

Gute Pflege zahlt sich aus

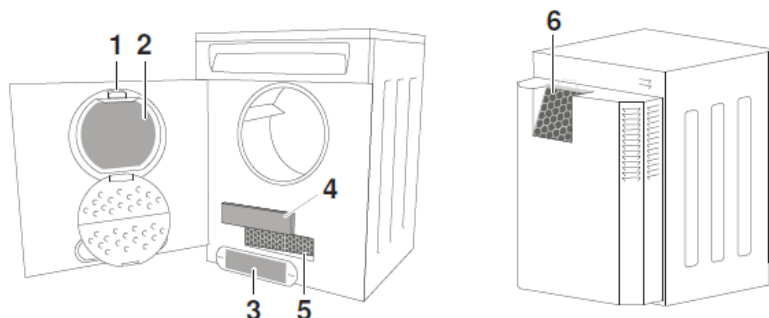
Die richtige Pflege für den Wäschetrockner

Sehr geehrte Kundin, sehr geehrter Kunde

Alles was uns lieb und kostbar ist, behandeln wir mit grösster Sorgfalt und Pflege. Speziell Dingen, die wir täglich brauchen, schenken wir besondere Aufmerksamkeit. Damit auch der Wäschetrockner lange seinen Dienst verrichtet, ist eine regelmässige Pflege nötig.

Wir stellen allgemein fest, dass die Wäschetrockner oft unzureichend gepflegt werden. Dabei lohnt sich die richtige Pflege aus verschiedenen Gründen. Während dem Trocknen werden Flusen aus den Textilien freigesetzt, die sich im Filtersystem sammeln. Vernachlässigt man das regelmässige Reinigen der Filter, dauert es deutlich länger, bis die Wäsche trocken ist. Eine längere Trockenzeit erfordert mehr Energie – was wiederum zu einer höheren Stromrechnung führt.

Deshalb finden Sie hier einige Tipps, wie die Funktionalität, die Effizienz und die Lebensdauer des Wäschetrockners deutlich erhöht werden kann. Denn gute Pflege zahlt sich aus und alle profitieren davon.



- Das Türsieb **1** in der Gerätetür und das Sockelsieb **3** nach jedem Trockenprogramm reinigen.
- Die Filtermatte **2** im Türsieb vor Benutzerwechsel reinigen.
- Bei Bedarf und Meldungshinweis von **A9** auf dem Display, die Filter **4, 5, 6** von Ihrem Hauswart reinigen lassen.

Vorteile einer regelmässigen Pflege

- + Bessere Luftzirkulation
- + Feuchtigkeit wird schneller aus den Kleidungsstücken abgetragen
- + Schneller und effizienter trocknen
- + Aktive Schonung der Umwelt
- + Niedrige Verbrauchswerte
- + Keine unnötigen Stromkosten
- + Verlängerung der Lebensdauer
- + Vermeiden von Störungsmeldung und unnötigen Servicegängen
- + Zufriedene Benutzer

Nachteile einer unregelmässigen Pflege

- Längere Trocknungszeit
- Höherer Energieverbrauch
- Höhere Stromkosten
- Feuchte Wäsche am Programmende
- Erschwerte Filterreinigung
- Unzufriedene Benutzer

Un bon entretien, ça paie

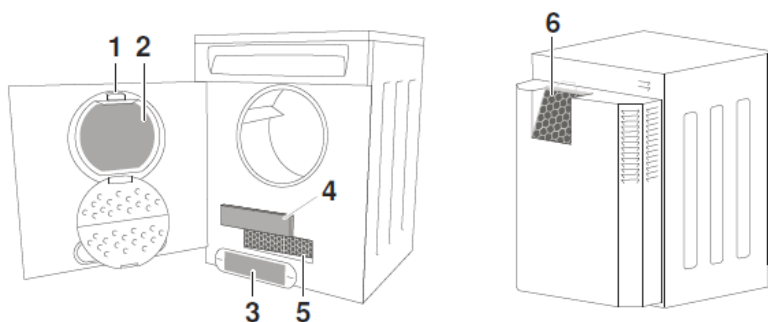
Un entretien adéquat pour votre sèche-linge

Cher/Chère client(e),

Nous avons tous tendance à prendre extrêmement soin et à bien entretenir les choses que nous aimons ou qui ont de la valeur. Une attention toute particulière étant accordée aux choses que nous utilisons quotidiennement. Ainsi, pour que votre sèche-linge reste fonctionnel longtemps, un entretien régulier est nécessaire.

D'une manière générale, nous remarquons que le sèche-linge ne sont souvent pas suffisamment entretenus. Un bon entretien est requis pour différentes raisons. Les peluches des textiles libérées pendant le séchage s'accumulent dans le système de filtration. Si l'on néglige le nettoyage régulier du filtre, il faudra plus de temps pour que le linge soit sec. Un temps de séchage plus long requiert plus d'énergie, ce qui entraîne une consommation d'électricité supérieure.

Vous trouverez ci-dessous quelques astuces pour améliorer de manière significative la fonctionnalité, l'efficacité et la durée de vie de votre sèche-linge. Un bon entretien, ça paie et tout le monde en profite.



- Nettoyez le tamis **1** dans la porte de l'appareil et le tamis de socle **3** après chaque programme de séchage.
- Nettoyez la natte filtrante **2** dans le tamis de porte avant le changement d'utilisateur.
- Si besoin et si le message **A9** s'affiche à l'écran, faites nettoyer les filtres **4, 5, 6** par votre gardien d'immeuble.

Les avantages d'un entretien régulier

- + Meilleure circulation de l'air
- + L'humidité est chassée plus rapidement des vêtements
- + Séchage plus rapide et plus efficace
- + Protection de l'environnement
- + Consommation plus faible
- + Pas de frais inutiles d'électricité
- + Prolongation de la durée de vie
- + Absence de messages d'erreur et de réparations inutiles
- + Utilisateur satisfait

Les inconvénients d'un entretien irrégulier

- Temps de séchage plus long
- Consommation d'énergie supérieure
- Frais d'électricité supérieurs
- Linge humide à la fin du programme
- Nettoyage du filtre plus difficile
- Utilisateur insatisfait

Una buona cura conviene sempre

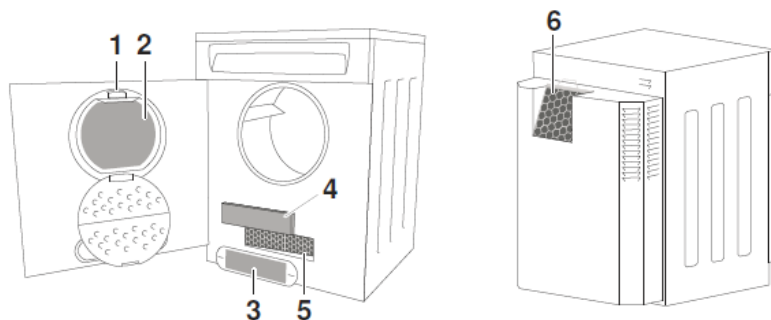
La giusta cura per l'asciugatrice

Stimati client,

trattiamo tutto ciò che ci è caro e prezioso con massima accuratezza e con grande riguardo. Rivolgiamo particolare attenzione specialmente alle cose, di cui abbiamo bisogno quotidianamente. Affinché l'asciugatrice svolga a lungo il suo servizio, è necessario sottoporla ad una cura costante.

Constatiamo in generale che le asciugatrici spesso non ricevono una cura adeguata. La giusta cura tuttavia è vantaggiosa per diversi motivi. Durante l'asciugatura, i tessuti rilasciano lanugine che si deposita nel sistema di filtraggio. Se i filtri non si puliscono regolarmente, la biancheria impiega molto più tempo ad asciugare. Un prolungato tempo di asciugatura richiede più energia, quindi maggiori costi di corrente elettrica.

Per questo motivo vi forniamo in questa sede alcuni consigli utili su come poter aumentare significativamente la funzionalità, l'efficienza e la durata di vita dell'asciugatrice. Una buona cura infatti conviene sempre e tutti ne traggono vantaggi.



- Dopo ogni programma di asciugatura, pulire il filtro inserito nello sportello dell'apparecchio **1** e il filtro dello zoccolo **3**.
- Prima del cambio di utente, pulire il filtro in feltro **2** nel filtro dello sportello.
- Se necessario e se indicato dal messaggio di **A9** sul display, far pulire i filtri **4, 5, 6** dal custode.

Vantaggi di una cura a intervalli regolari

- + Migliore circolazione dell'aria
- + Eliminazione più rapida dell'umidità dai capi / dai vestiti
- + Asciugatura più rapida e più efficiente
- + Preservare e proteggere attivamente l'ambiente in modo ecologico
- + Valori bassi dei consumi
- + Nessun costo di energia elettrica superfluo
- + Prolungamento della durata di vita dell'apparecchio
- + Eliminazione di segnalazioni di guasto e di interventi di assistenza superflui
- + Utenti soddisfatti

Svantaggi di una cura a intervalli irregolari

- Tempi di asciugatura più lungo
- Maggiore consumo di energia
- Maggiori costi di energia elettrica
- Biancheria umida a fine programma
- Pulizia del filtro più difficile
- Utenti insoddisfatti